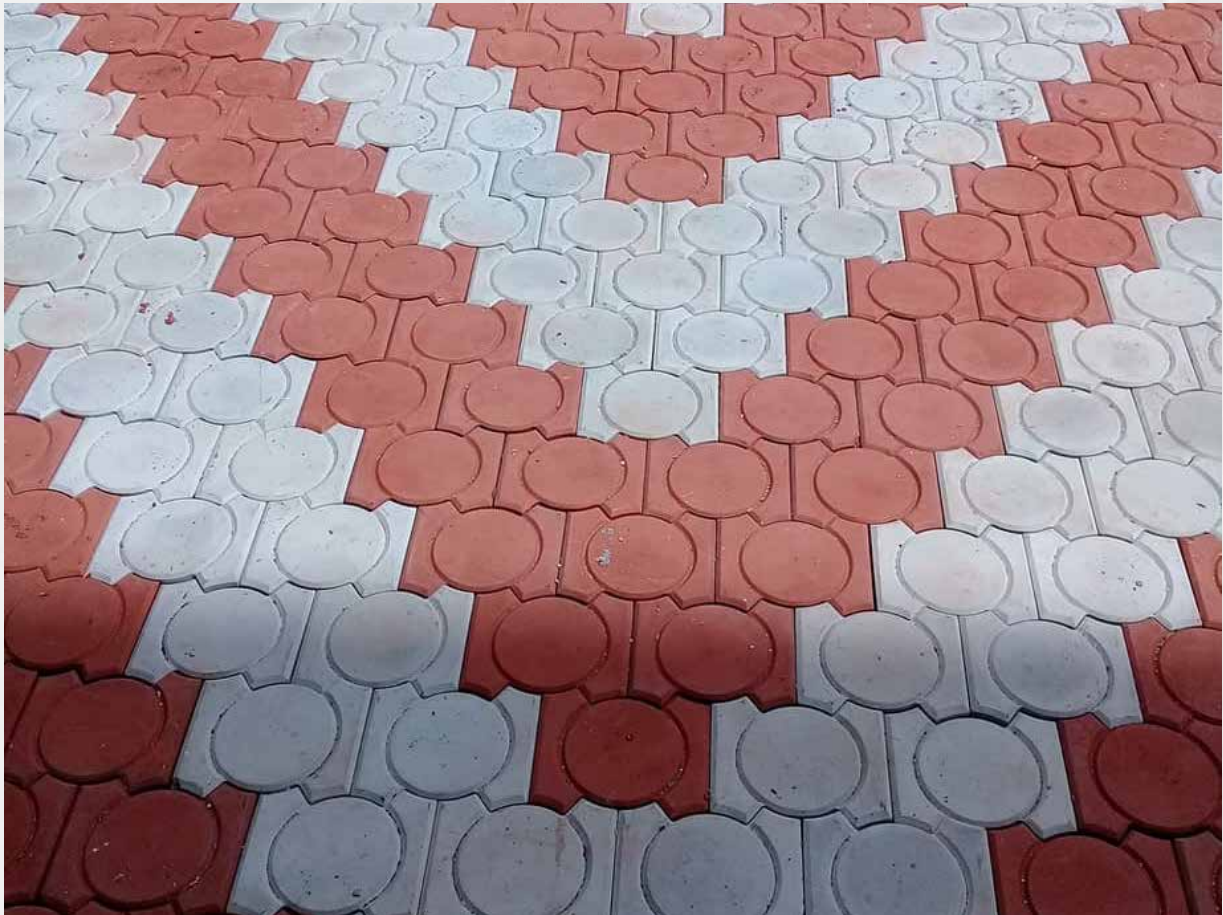




CAIRO BUILD

FOR CEMENT PRODUCTS COMPANY



CAIRO BUILD FOR CEMENT PRODUCTS

HARDSTON INTERLOCK

CONTACT US

02 - 22688081
01200172375
01227282912

DEPARTMENT ADDRESS

121 Saqr Quraish
Buildings - Sheraton
Cairo

FACTORY ADDRESS

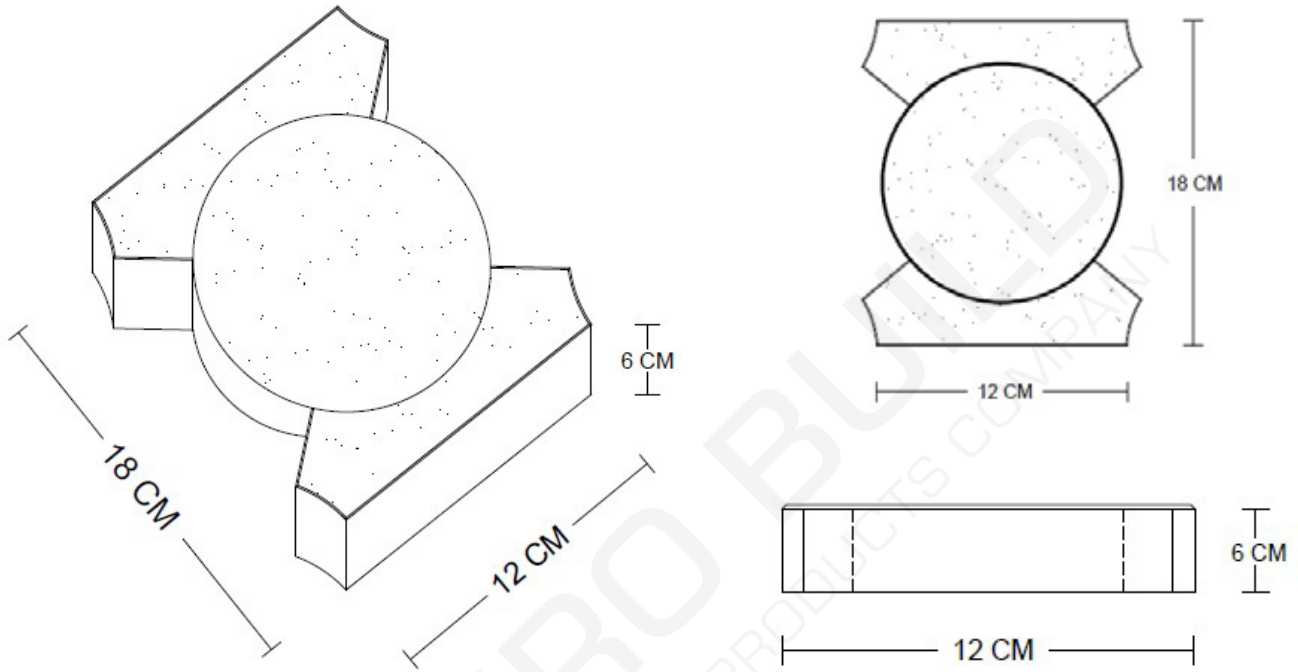
Belbeis Obour Main
Desert Road - Next to
Almizalaat Base

إنترلوك فراشة هاردستون :

- الوصف : بلاط الإنترلوك المتداخل هو نوع من أنواع البلاط علي هيئة أشكال هندسية من الخرسانة .
- الخصائص : يصلح للحدائق والممرات والأرصفة والشوارع والمصانع وله قوة تحمل خرافية .
- التطبيقات : الشكل فراشة يتيح لك تكوين نماذج إبداعية ومرونة في تصميم الفناءات وتصاميم الأرصفة المختلفة بسبب تنوعه وسهولة إنشاء أنماط مختلفة .



الأبعاد الهندسية لإنترلوك فراشة هاردستون



المواصفات الفنية :

م	البيان	المواصفات
1	الوحدة	م ²
2	المقاس (سم)	18 X 12 X 6
3	الوزن (كجم / م)	135
4	إجهاد الكسر (كجم / سم)	550 : 250
5	عدد الوحدات فى البالطة	17
6	عدد الوحدات فى المتر	28
7	حمولة الجرار بالمتر	374
8	حمولة الجرار بالبالطة	22
9	معامل البري	5 : 3 مم
10	متوسط الإمتصاص	% 6
11	المواد المستخدمة فى الخلط	أسمنت بورتلاندي رتبة 52.5 % سن عتاقة ورمل حرش وإضافة مواد كيميائية لتحسين الجودة ، أكاسيد تضاف للألوان
12	المحتوى الأسمنتي فى (م ³)	550 : 250 كجم / م ³
13	الألوان المتاحة	رمادي / أحمر / أسود / أصفر / بيج