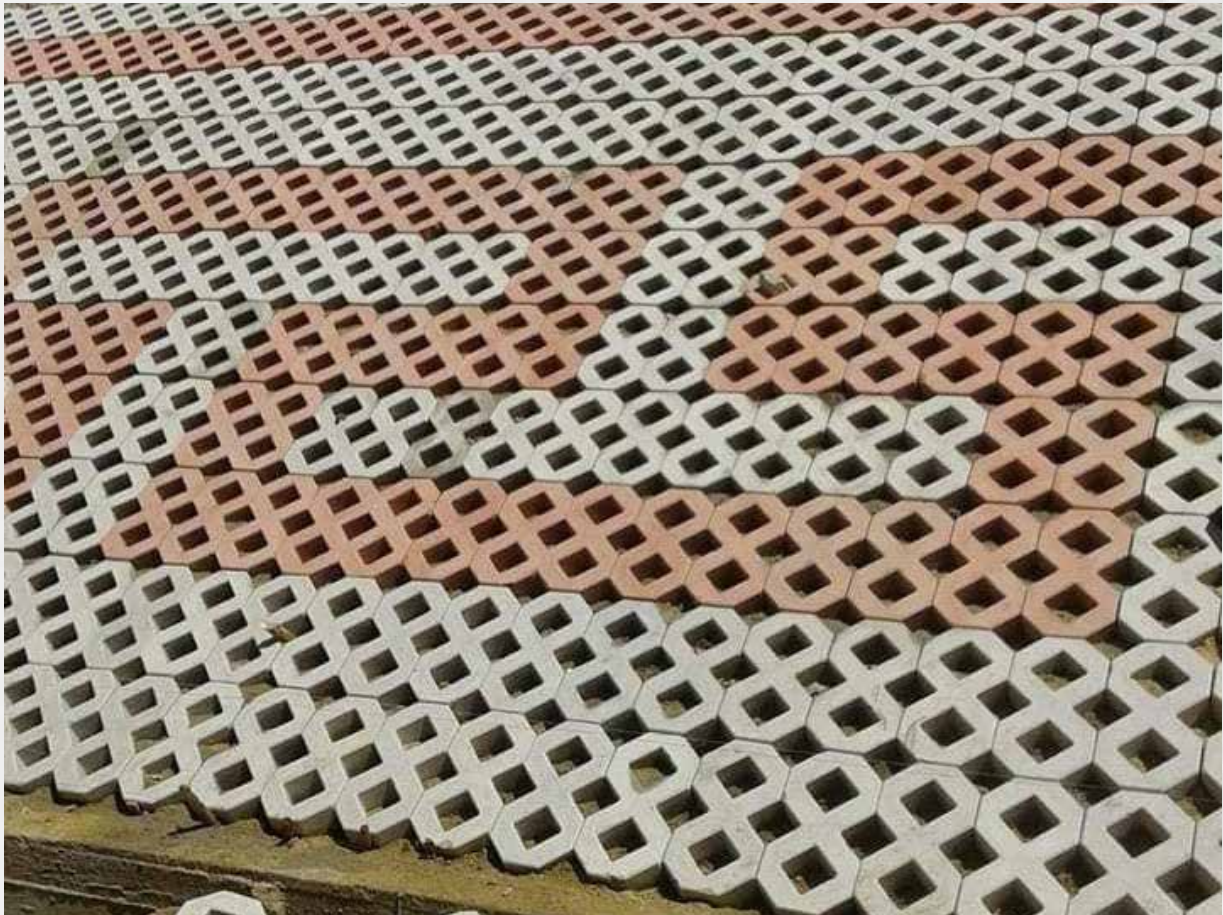




CAIRO BUILD

FOR CEMENT PRODUCTS COMPANY



CAIRO BUILD FOR CEMENT PRODUCTS

HARDSTON INTERLOCK

CONTACT US

02 - 22688081
01200172375
01227282912

DEPARTMENT ADDRESS

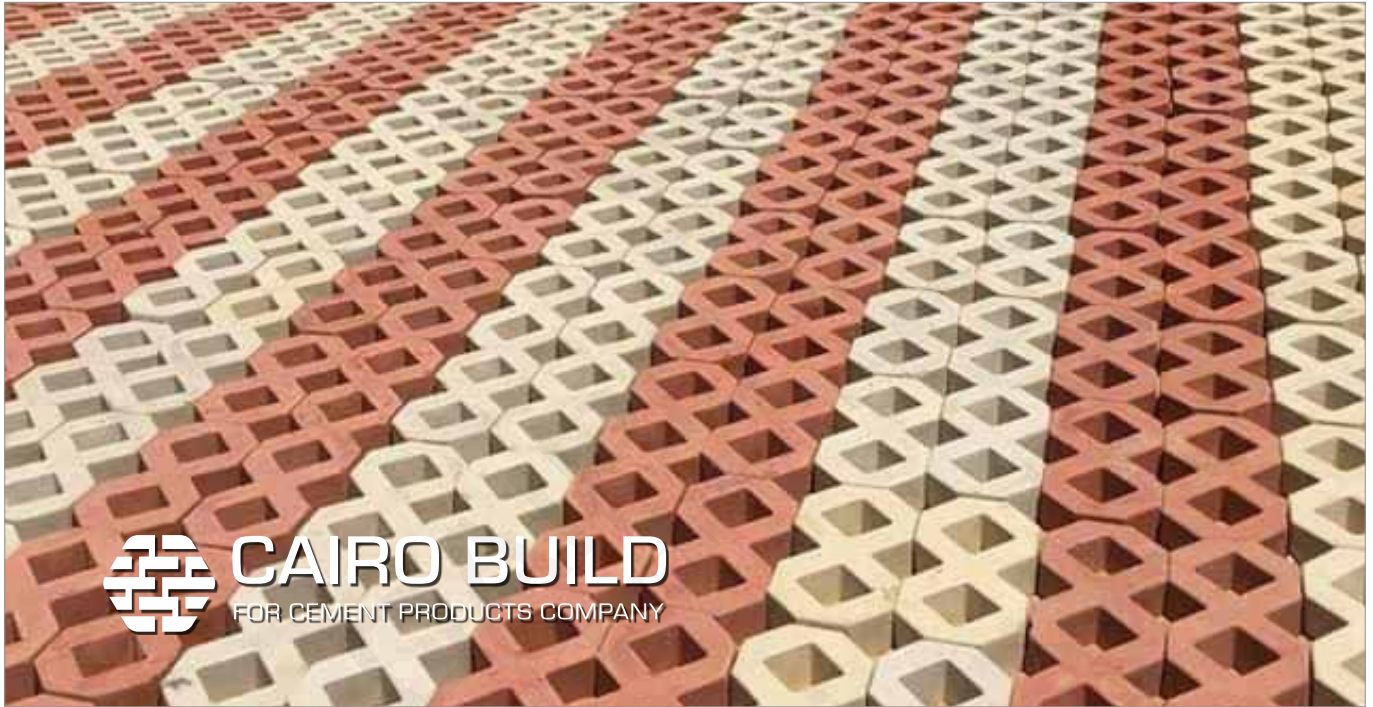
121 Saqr Quraish
Buildings - Sheraton
Cairo

FACTORY ADDRESS

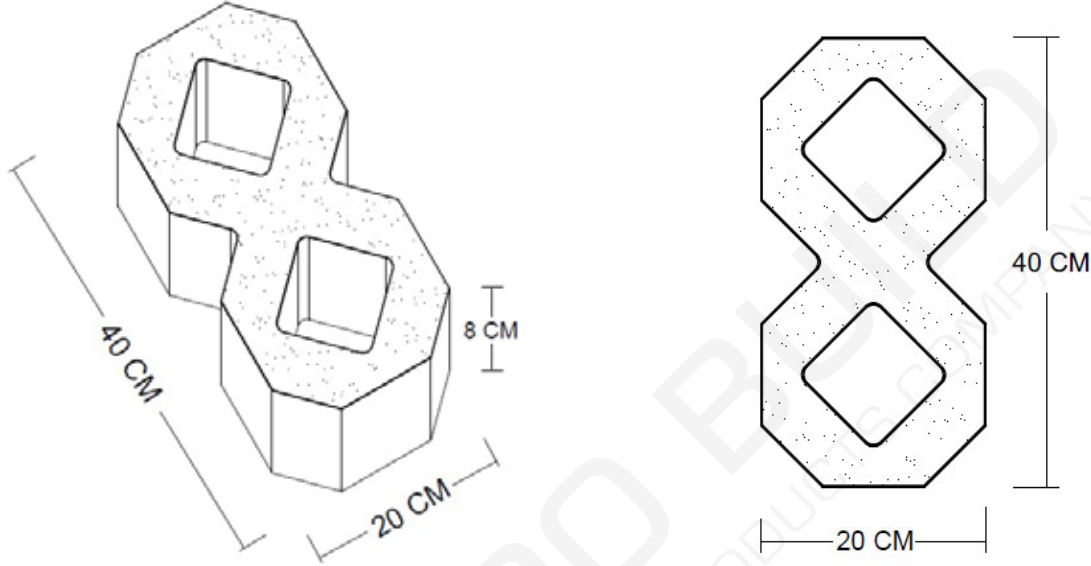
Belbeis Obour Main
Desert Road - Next to
Almizalaat Base

إنترلوك عش نمل هاردستون :

- الوصف : بلاط الإنترلوك المتداخل هو نوع من أنواع البلاط علي هيئة أشكال هندسية من الخرسانة .
- الخصائص : يصلح للحدائق والممرات والأرصفة والشوارع والمصانع وله قوة تحمل خرافية .
- التطبيقات : الشكل عش نمل يتيح لك تكوين نماذج إبداعية ومرونة في تصميم الفناءات وتصاميم الأرصفة المختلفة بسبب تنوعه وسهولة إنشاء أنماط مختلفة .



الأبعاد الهندسية للإنترلوك عش نمل هاردستون



المواصفات الفنية :

م	البيان	المواصفات
1	الوحدة	م ²
2	المقاس (سم)	40 X 20 X 8
3	الوزن (كجم / م ³)	200 : 190
4	إجهاد الكسر (كجم / سم ²)	220 : 200
5	عدد الوحدات فى البالطة	14.4
6	عدد الوحدات فى المتر	12.5
7	حمولة الجرار بالمتر	317
8	حمولة الجرار بالبالطة	22
9	معامل البري	3 : 5 مم
10	متوسط الإمتصاص	6 %
11	المواد المستخدمة فى الخلط	أسمنت بورتلاندي رتبة 52.5 % سن عتاقة ورمل حرش وإضافة مواد كيميائية لتحسين الجودة ، أكاسيد تضاف للألوان
12	المحتوى الأسمنتي فى (م ³)	250 : 550 كجم / م ³
13	الألوان المتاحة	رمادي / أحمر / أسود / أصفر / بيج