



# CAIRO BUILD

FOR CEMENT PRODUCTS COMPANY



**CAIRO BUILD FOR CEMENT PRODUCTS**

## **HARDSTONE INTERLOCK**

### **CONTACT US**

02 - 22688081  
01200172375  
01227282912

### **DEPARTMENT ADDRESS**

121 Saqr Quraish  
Buildings - Sheraton  
Cairo

### **FACTORY ADDRESS**

Belbeis Obour Main  
Desert Road - Next to  
Almizalaat Base

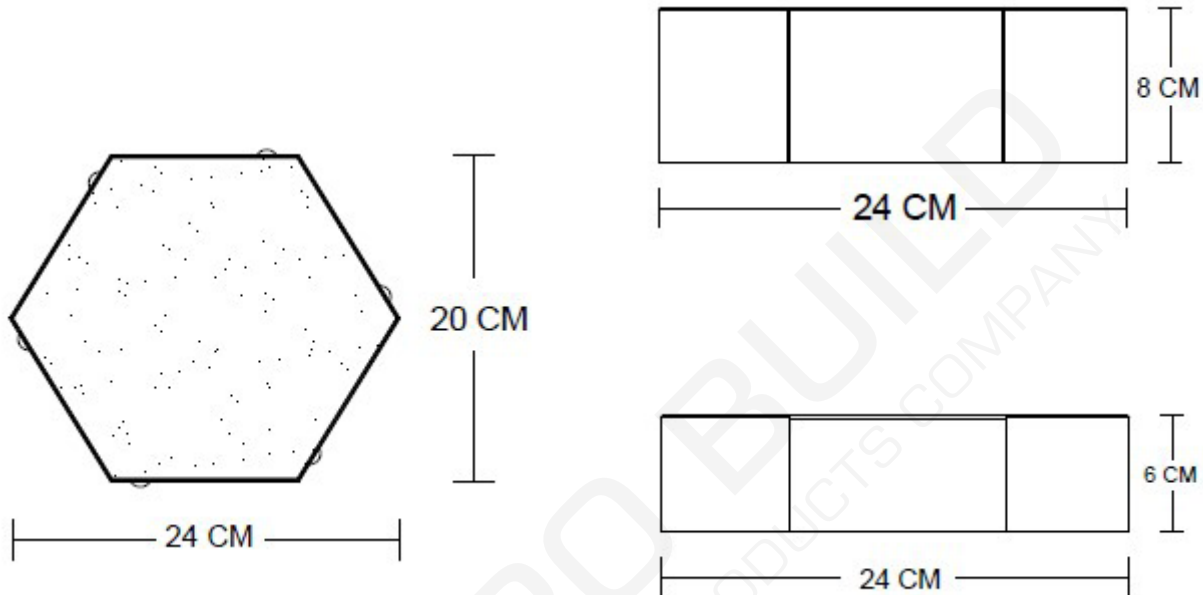
## إنترلوك سداسي هاردستون :

- الوصف : بلاط الإنترلوك المتداخل هو نوع من أنواع البلاط علي هيئة أشكال هندسية من الخرسانة .
- الخصائص : يصلح للحدائق والممرات والأرصفة والشوارع والمصانع وله قوة تحمل خرافية .
- التطبيقات : الشكل السداسي يتيح لك تكوين نماذج إبداعية ومرونة في تصميم الفناءات وتصاميم الأرصفة المختلفة بسبب تنوعه وسهولة إنشاء أنماط مختلفة .





## الأبعاد الهندسية لإنترلوك سداسي هاردستون



## المواصفات الفنية :

المواصفات	البيان	م
م <sup>2</sup>	الوحدة	1
24 X 20 X 8	المقاس ( سم )	2
175	الوزن ( كجم / م <sup>3</sup> )	3
550 : 250	إجهاد الكسر ( كجم / سم <sup>2</sup> )	4
16	عدد الوحدات فى البالطة	5
29	عدد الوحدات فى المتر	6
320	حمولة الجرار بالمتر	7
22	حمولة الجرار بالبالطة	8
5 : 3 مم	معامل البري	9
6 %	متوسط الإمتصاص	10
أسمنت بورتلاندي رتبة 52.5 % سن عتاقة ورمل حرش وإضافة مواد كيميائية لتحسين الجودة ، أكاسيد تضاف للألوان	المواد المستخدمة فى الخلط	11
550 : 250 كجم / م <sup>3</sup>	المحتوى الأسمنتي فى ( م <sup>3</sup> )	12
رمادي / أحمر / أسود / أصفر / بيج	الألوان المتاحة	13