



CAIRO BUILD

FOR CEMENT PRODUCTS COMPANY



CAIRO BUILD FOR CEMENT PRODUCTS

HARDSTON INTERLOCK

CONTACT US

02 - 22688081
01200172375
01227282912

DEPARTMENT ADDRESS

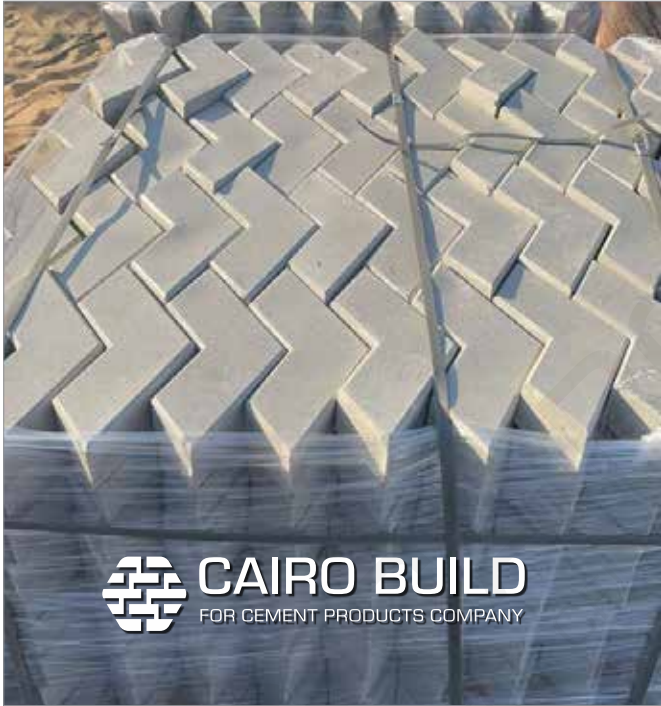
121 Saqr Quraish
Buildings - Sheraton
Cairo

FACTORY ADDRESS

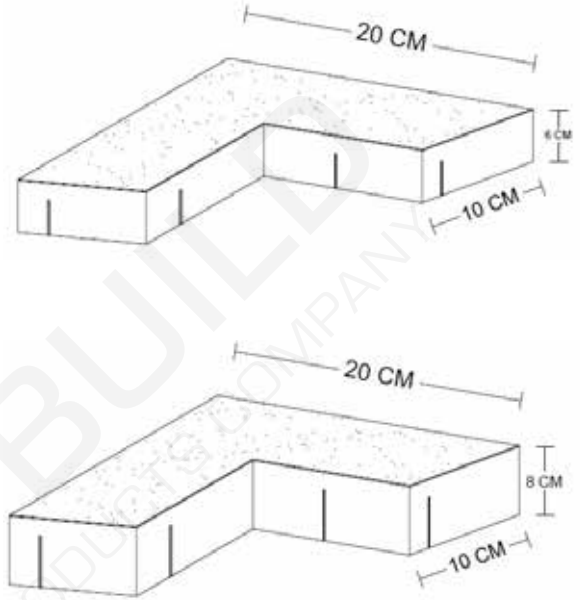
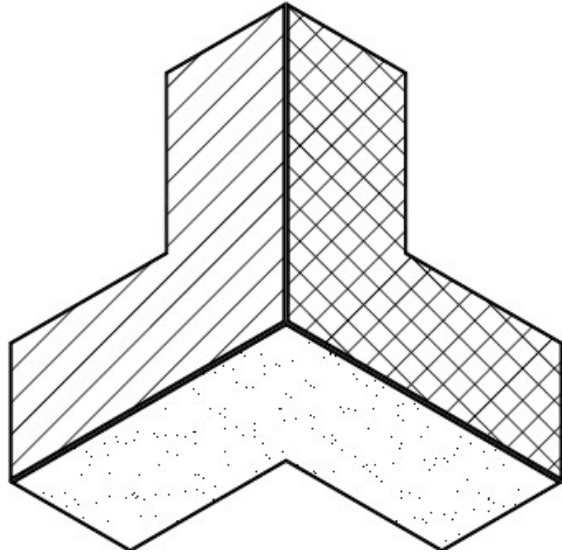
Belbeis Obour Main
Desert Road - Next to
Almizalaat Base

إنترلوك ثري دي هاردستون :

- الوصف : بلاط الإنترلوك المتداخل هو نوع من أنواع البلاط علي هيئة أشكال هندسية من الخرسانة .
- الخصائص : يصلح للحدائق والممرات والأرصفة والشوارع والمصانع وله قوة تحمل خرافية .
- التطبيقات : الشكل ثري دي يتيح لك تكوين نماذج إبداعية ومرونة في تصميم الفناءات وتصاميم الأرصفة المختلفة بسبب تنوعه وسهولة إنشاء أنماط مختلفة .



الأبعاد الهندسية لإنترلوك تري دي هاردستون



المواصفات الفنية :

المواصفات	البيان	م
م ²	الوحدة	1
20 X 10 X 8	المقاس (سم)	2
175	الوزن (كجم / م ³)	3
550 : 250	إجهاد الكسر (كجم / سم ²)	4
14	عدد الوحدات في البالطة	5
22	عدد الوحدات في المتر	6
330	حمولة الجرار بالمتر	7
22	حمولة الجرار بالبالطة	8
5 : 3 مم	معامل البري	9
6 %	متوسط الإمتصاص	10
أسمنت بورتلاندي رتبة 52.5 % سن عتاقة ورمل حرش وإضافة مواد كيميائية لتحسين الجودة ، أكاسيد تضاف للألوان	المواد المستخدمة في الخلط	11
550 : 250 كجم / م ³	المحتوى الأسمنتي في (م ³)	12
رمادي / أحمر / أسود / أصفر / بيج	الألوان المتاحة	13