



# CAIRO BUILD

FOR CEMENT PRODUCTS COMPANY



CAIRO BUILD FOR CEMENT PRODUCTS

## CURBSTONE

### CONTACT US

02 - 22688081  
01200172375  
01227282912

### DEPARTMENT ADDRESS

121 Saqr Quraish  
Buildings - Sheraton  
Cairo

### FACTORY ADDRESS

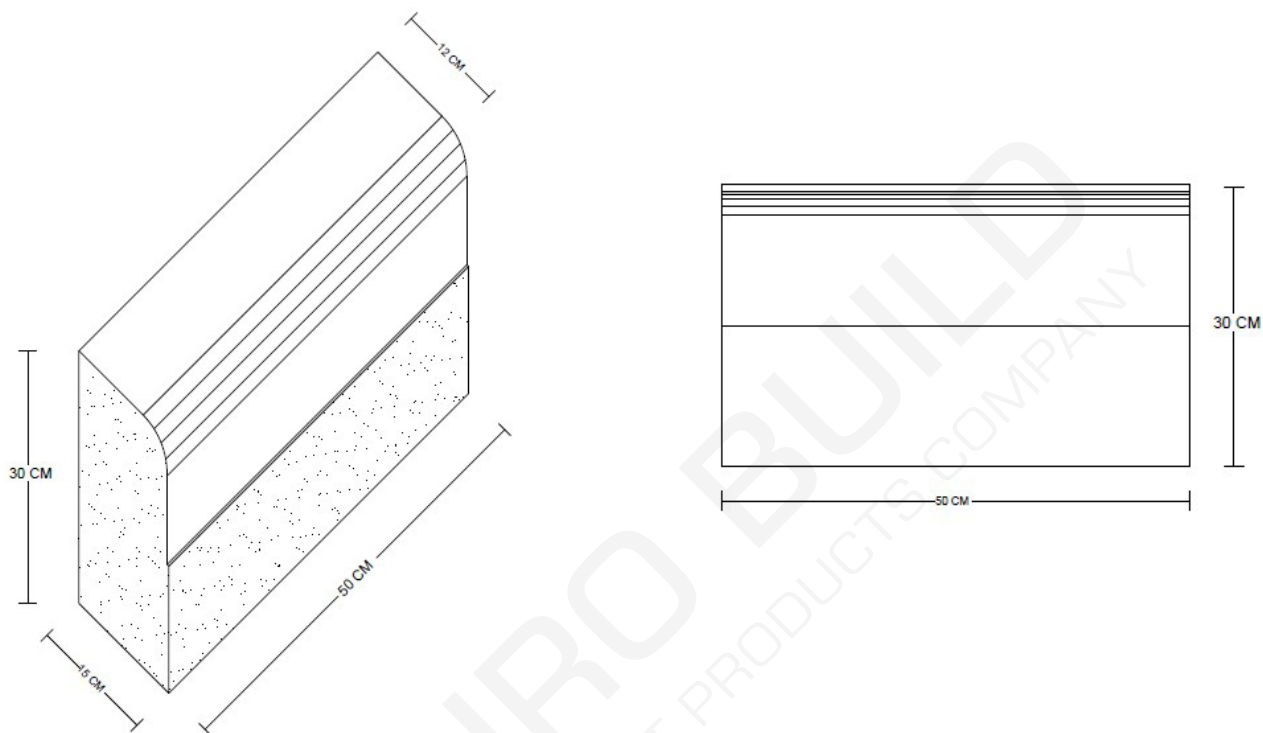
Belbeis Obour Main  
Desert Road - Next to  
Almizalaat Base

## بردورة رصيف نصف متر :

- الوصف : هي عبارة عن وحدات رصيف خرسانية تستخدم في أعمال الحدائق والأرصفة .
- الخصائص : ذات وجه جانبي حاد الميل ومرتفع نسبياً وهي مصممة لمنع السيارات أو علي الأقل صرفها عن محاولة الخروج عن الرصيف وفي تنظيم صرف المياه .
- التطبيقات : مطابقة للمواصفات المصرية ويتم عمل إختبارات دورية علي المنتج كإختبار تحليل مكونات الخامات ومقاومة الضغط.



## الأبعاد الهندسية للبردورة النصف متر



## المواصفات الفنية :

م	البيان	المواصفات
1	الوحدة	م / ط
2	المقاس ( سم )	50 X 30 X 15 / 12
3	الوزن ( كجم / م / ط )	90
4	إجهاد الكسر ( كجم / سم <sup>2</sup> )	220 : 180
5	عدد الوحدات فى البالطة	24
6	عدد الوحدات فى المتر	2
7	حمولة الجرار بالمتر	528
8	حمولة الجرار بالبالطة	22
9	معامل البري	3 : 5 مم
10	متوسط الإمتصاص	6 %
11	المواد المستخدمة فى الخلط	أسمنت بورتلاندي رتبة 52.5 % سن عتاقة ورمل حرش وإضافة مواد كيميائية لتحسين الجودة ، أكاسيد تضاف للألوان
12	المحتوى الأسمنتي فى ( م <sup>3</sup> )	250 كجم / م <sup>3</sup>
13	الألوان المتاحة	رمادي / أحمر / أسود