



CAIRO BUILD

FOR CEMENT PRODUCTS COMPANY



CAIRO BUILD FOR CEMENT PRODUCTS

CURBSTONE

CONTACT US

02 - 22688081
01200172375
01227282912

DEPARTMENT ADDRESS

121 Saqr Quraish
Buildings - Sheraton
Cairo

FACTORY ADDRESS

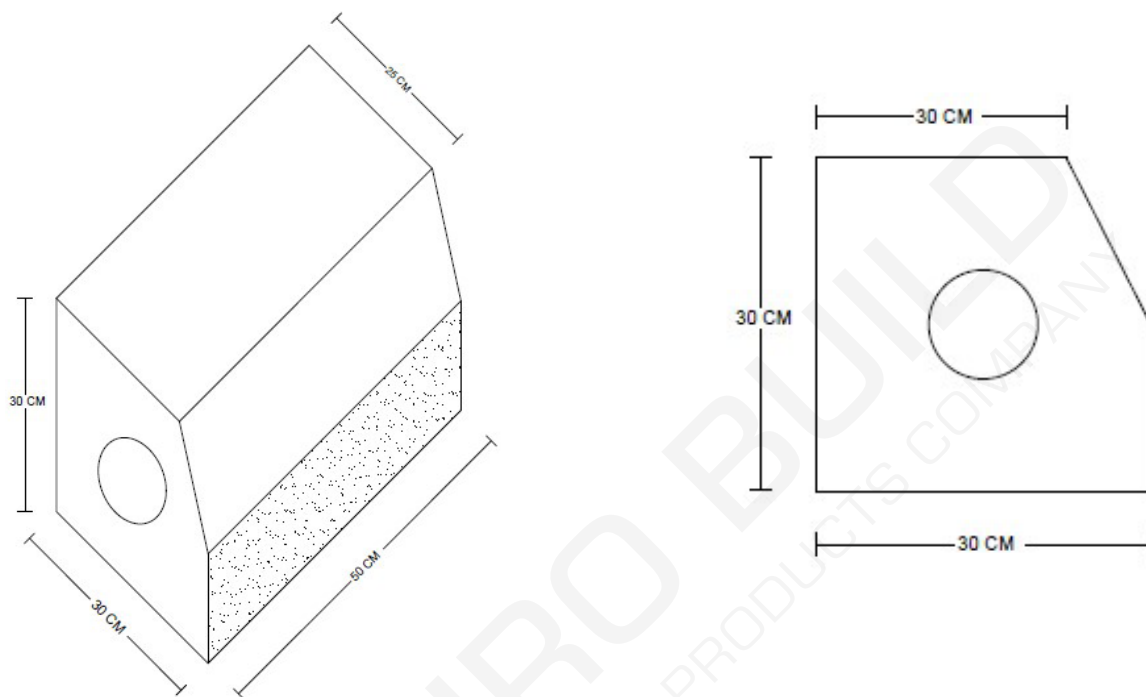
Belbeis Obour Main
Desert Road - Next to
Almizalaat Base

بردورة رصيف عجالي :

- الوصف : هي عبارة عن وحدات رصيف خرسانية تستخدم في أعمال الحدائق والأرصفة .
- الخصائص : ذات وجه جانبي حاد الميل ومرتفع نسبياً وهي مصممة لمنع السيارات أو علي الأقل صرفها عن محاولة الخروج عن الرصيف وفي تنظيم صرف المياه .
- التطبيقات : مطابقة للمواصفات المصرية ويتم عمل إختبارات دورية علي المنتج كإختبار تحليل مكونات الخامات ومقاومة الضغط.



الأبعاد الهندسية للبردورة العجالي



المواصفات الفنية :

م	البيان	المواصفات
1	الوحدة	م / ط
2	المقاس (سم)	50 X 30 X 30 / 25
3	الوزن (كجم / م / ط)	180
4	إجهاد الكسر (كجم / سم ²)	170
5	عدد الوحدات فى البالطة	12
6	عدد الوحدات فى المتر	2
7	حمولة الجرار بالمتر	264
8	حمولة الجرار بالبالطة	22
9	معامل البري	3 : 5 مم
10	متوسط الإمتصاص	6 %
11	المواد المستخدمة فى الخلط	أسمنت بورتلاندي رتبة 52.5 % سن عتاقة ورمل حرش وإضافة مواد كيميائية لتحسين الجودة ، أكاسيد تضاف للألوان
12	المحتوى الأسمنتي فى (م ³)	250 كجم / م ³
13	الألوان المتاحة	رمادي / أحمر / أسود