



CAIRO BUILD

FOR CEMENT PRODUCTS COMPANY



CAIRO BUILD FOR CEMENT PRODUCTS

AUTOMATIC INTERLOCK

CONTACT US

02 - 22688081
01200172375
01227282912

DEPARTMENT ADDRESS

121 Saqr Quraish
Buildings - Sheraton
Cairo

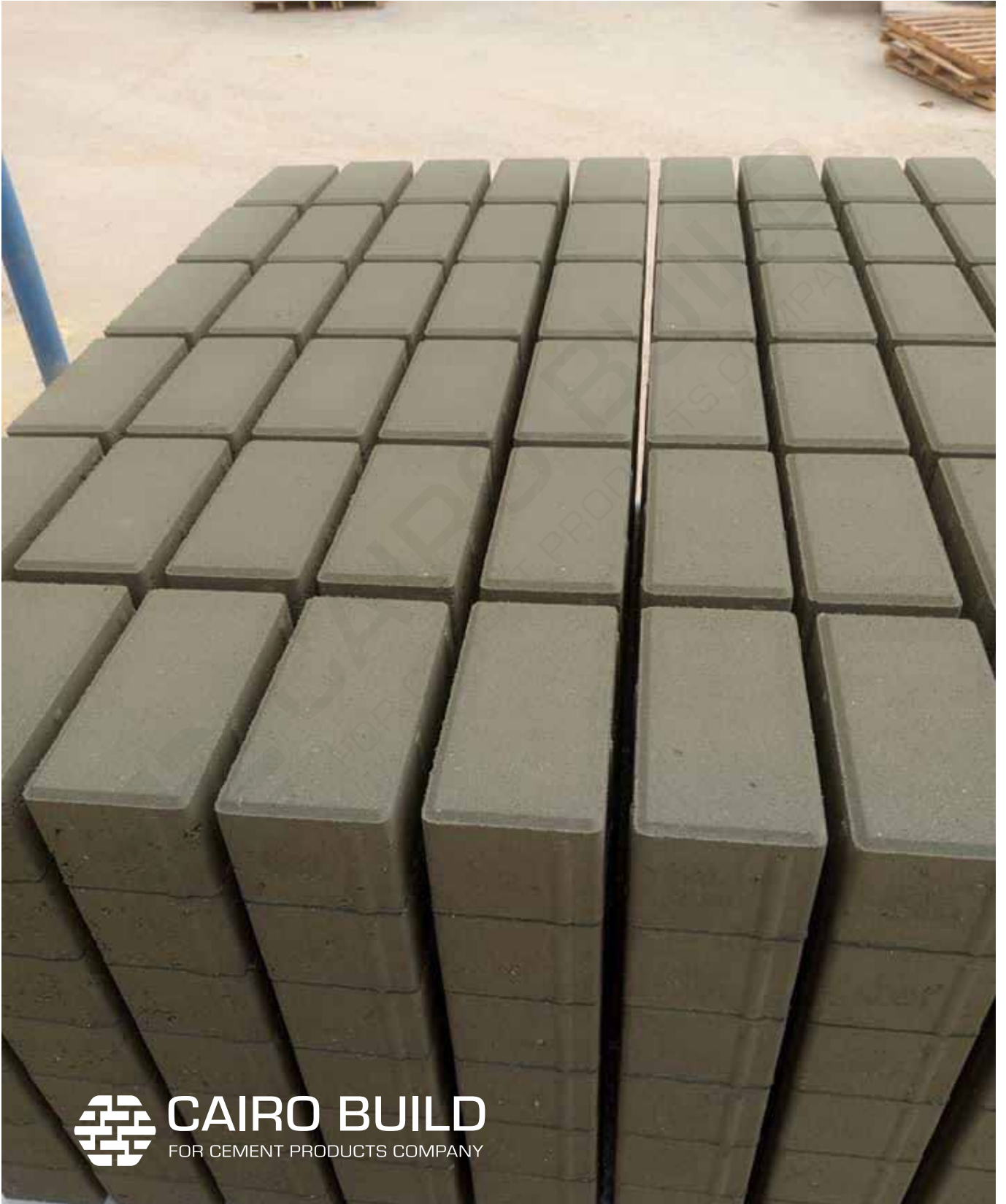
FACTORY ADDRESS

Belbeis Obour Main
Desert Road - Next to
Almizalaat Base

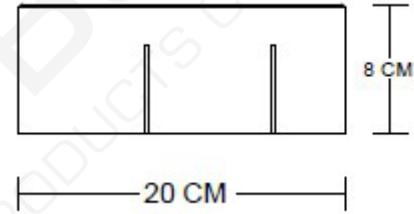
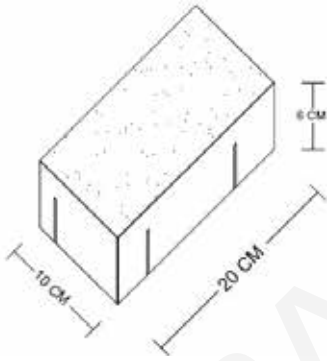
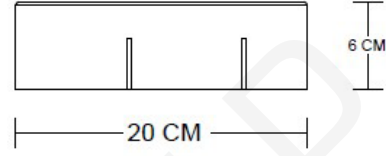
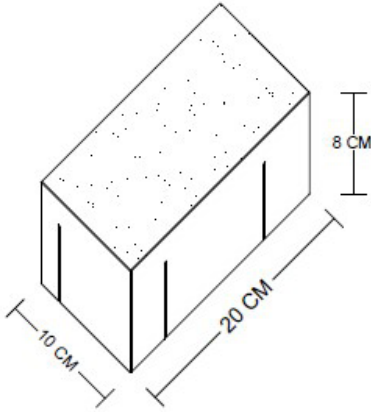
إنترلوك باركية كبس آلي :

- الوصف : بلاط الإنترلوك المتداخل هو نوع من أنواع البلاط علي هيئة أشكال هندسية من الخرسانة .
- الخصائص : يصلح للحدائق والممرات والأرصفة والشوارع والمصانع وله قوة تحمل خرافية .
- التطبيقات : الشكل الباركيه يتيح لك تكوين نماذج إبداعية ومرونة في تصميم الفناءات وتصاميم الأرصفة المختلفة بسبب تنوعه وسهولة إنشاء أنماط مختلفة .





الأبعاد الهندسية للإنترلوك الباركية كبس آلي



المواصفات الفنية :

المواصفات		البيان	م
م ²		الوحدة	1
20 X 10 X 8	20 X 10 X 6	المقاس (سم)	2
175	135	الوزن (كجم / م ³)	3
550 : 250		إجهاد الكسر (كجم / سم ²)	4
16	20	عدد الوحدات فى البالطة	5
50		عدد الوحدات فى المتر	6
320	400	حمولة الجرار بالمتر	7
20		حمولة الجرار بالبالطة	8
3 : 5 مم		معامل البري	9
% 6		متوسط الإمتصاص	10
أسمنت بورتلاندي رتبة 52.5 % سن عتاقة ورمل حرش وإضافة مواد كيميائية لتحسين الجودة ، أكاسيد تضاف للألوان		المواد المستخدمة فى الخلط	11
550 : 250 كجم / م ³		المحتوى الأسمنتي فى (م ³)	12
رمادي / أحمر / أسود / أصفر / بيج		الألوان المتاحة	13