



CAIRO BUILD

FOR CEMENT PRODUCTS COMPANY



CAIRO BUILD FOR CEMENT PRODUCTS

HARDSTON INTERLOCK

CONTACT US

02 - 22688081
01200172375
01227282912

DEPARTMENT ADDRESS

121 Saqr Quraish
Buildings - Sheraton
Cairo

FACTORY ADDRESS

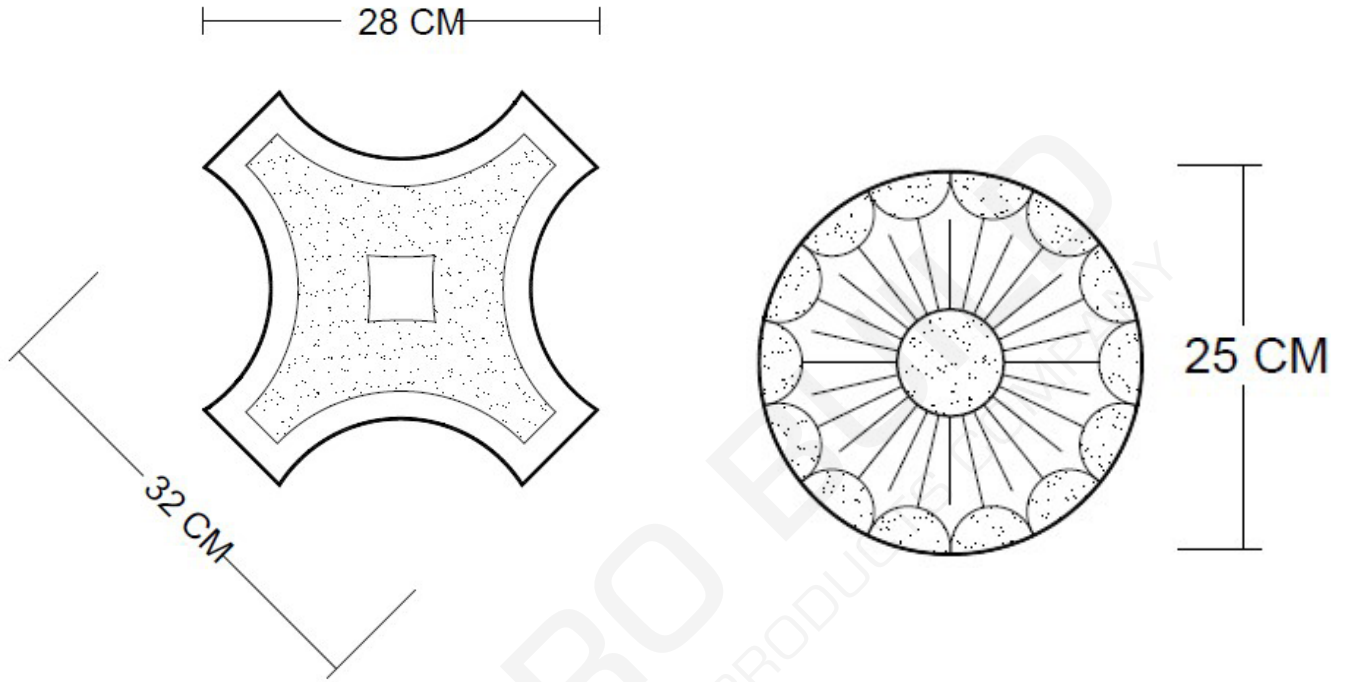
Belbeis Obour Main
Desert Road - Next to
Almizalaat Base

إنترلوك إكس أو هاردستون :

- الوصف : بلاط الإنترلوك المتداخل هو نوع من أنواع البلاط علي هيئة أشكال هندسية من الخرسانة .
- الخصائص : يصلح للحدائق والممرات والأرصفة والشوارع والمصانع وله قوة تحمل خرافية .
- التطبيقات : الشكل إكس أو يتيح لك تكوين نماذج إبداعية ومرونة في تصميم الفناءات وتصاميم الأرصفة المختلفة بسبب تنوعه وسهولة إنشاء أنماط مختلفة .



الأبعاد الهندسية للإنترلوك إكس أو هاردستون



المواصفات الفنية :

| المواصفات | البيان | م |
|--|--|----|
| م ² | الوحدة | 1 |
| 32 X 28 X 6 | المقاس (سم) | 2 |
| 135 | الوزن (كجم / م) | 3 |
| 550 : 250 | إجهاد الكسر (كجم / سم) | 4 |
| 17 | عدد الوحدات فى البالطة | 5 |
| 18 | عدد الوحدات فى المتر | 6 |
| 330 | حمولة الجرار بالمتر | 7 |
| 22 | حمولة الجرار بالبالطة | 8 |
| 5 : 3 مم | معامل البري | 9 |
| 6 % | متوسط الإمتصاص | 10 |
| أسمنت بورتلاندي رتبة 52.5 % سن عتاقة ورمل حرش وإضافة مواد كيميائية لتحسين الجودة ، أكاسيد تضاف للألوان | المواد المستخدمة فى الخلط | 11 |
| 550 : 250 كجم / م ³ | المحتوى الأسمنتي فى (م ³) | 12 |
| رمادي / أحمر / أسود / أصفر / بيج | الألوان المتاحة | 13 |